

Návod na sestavení anténní jednotky

AL3-xx/ME

ODU MP3



Soupis potřebného nářadí:

- klíč stranový otevřený: 17; 16; 13; 8; 7 mm
- klíč s vnějším šestihranem (imbus) 5 mm
- kleště Krone (pro připojení strukturované kabeláže)

OBSAH

str.

1.	ÚVOD.....	1
2.	TECHNICKÉ ÚDAJE.....	1
3.	OBSAH BALENÍ (1 SPOJ)	2
4.	SOUPIS POTŘEBNÉHO NÁŘADÍ.....	3
5.	VOLBA POLARIZACE	3
6.	SESTAVENÍ ZÁVĚSU	4
7.	MONTÁŽ ZÁVĚSU K PARABOLICKÉMU ZRCADLU.....	5
8.	PŘIPEVNĚNÍ OPN	6
9.	PŘIPEVNĚNÍ OZAŘOVAČE K ODU	7
10.	MONTÁŽ A DEMONTÁŽ ODU MP3	8
11.	LIKVIDACE OBALOVÉHO MATERIÁLU	9

1. ÚVOD

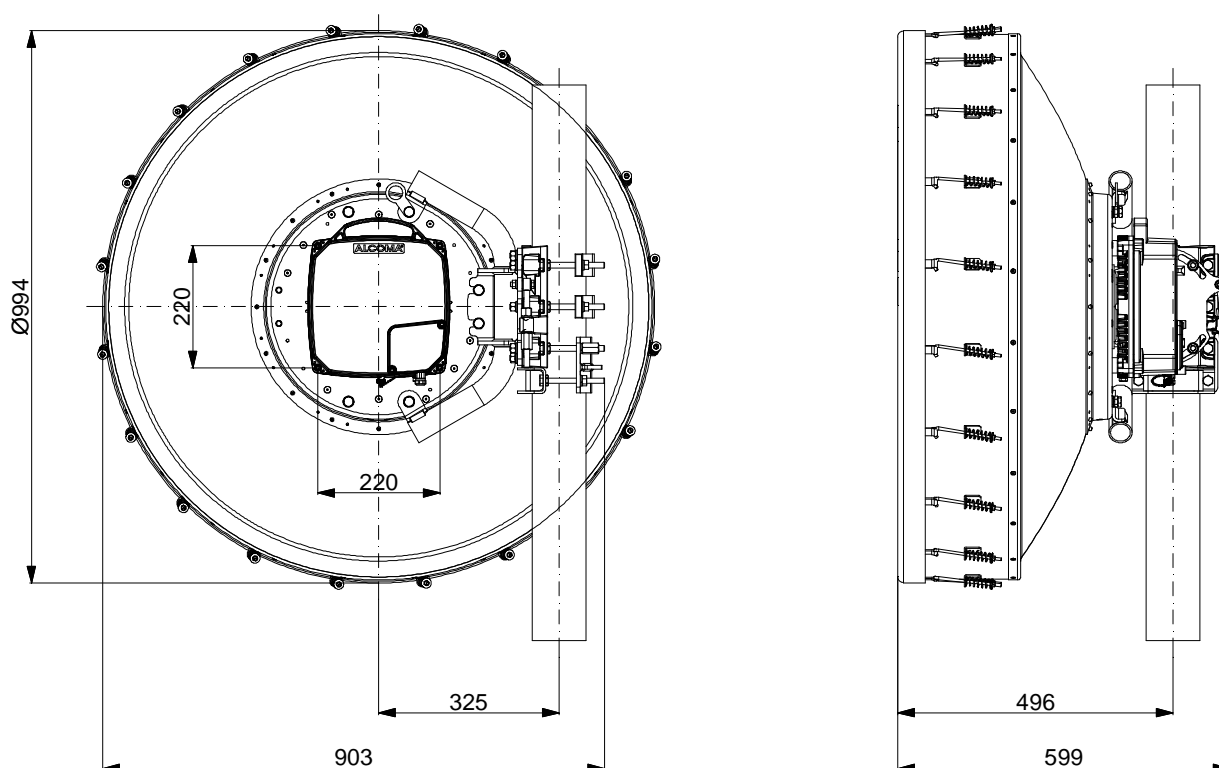
Tento návod slouží zákazníkovi k sestavení anténních systémů ALCOMA AL3-xx/ME dodávaných v rozloženém stavu v přepravním obalu. Návod doplňuje svým obsahem NÁVOD K INSTALACI A OBSLUZE DATOVÉHO SPOJE, který je kompatibilní s tímto typem antény. Znalost uživatelského manuálu spoje je bezpodmínečným předpokladem správné instalace spoje.

Ještě než začnete stanice spoje z obalu vybalovat a anténní jednotku sestavovat, přečtěte si prosím pozorně tento návod, který Vám usnadní sestavení anténního systému a pomůže předejít případnému poškození zařízení. Dodržujete prosím postup sestavování a pokyny, které zajistí dosažení optimálních vlastností zařízení.

2. TECHNICKÉ ÚDAJE

2.1.1 Kompaktní anténní jednotka ALCOMA AL3-xx/ME

Průměr paraboly	994 mm
Jemné horizontální nastavení	$\pm 7^\circ$
Jemné vertikální nastavení	$\pm 15^\circ$
Hmotnost antény	27 kg
Hmotnost ODU MP3	5,3 kg
Průměr nosné trubky	73 - 115 mm



3. OBSAH BALENÍ (1 SPOJ)

2x ODU MP3



2x chráněná svorkovnice ALS1



2x ozařovač AL3-10/ME¹



2x OPN - Plachta



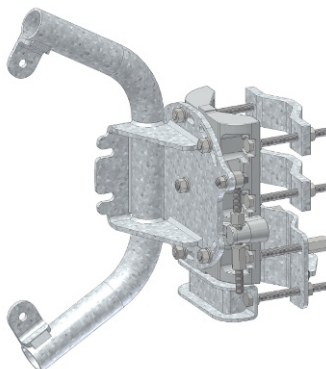
2x parabolické zrcadlo s límcem a držáky



2 x 20 napínacích háčků



2x sestavený závěs



¹ Ozařovač se liší podle použitého frekvenčního pásma

4. SOUPIS POTŘEBNÉHO NÁŘADÍ

- klíč stranový otevřený: 17; 16; 13; 8; 7 mm
- klíč s vnějším šestihranem (imbus) 5 mm
- kleště Krone (pro připojení strukturované kabeláže)



5. VOLBA POLARIZACE



Imbusový klíč 5 mm

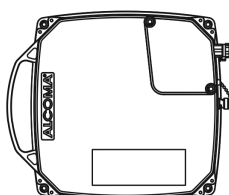
Anténní systém AL3-xx/ME je navržen tak, že umožňuje rychlou demontáž ODU MP3 a změnu polarizace. ODU MP3 je připevněna na parabolické zrcadlo 4 imbusovými šrouby M6.

Při demontáži ODU postupujte opatrně, protože je ozařovač pevně spojen s ODU a mohlo by dojít k jeho poškození

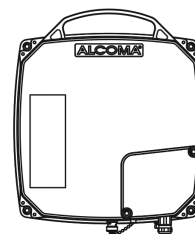
Horizontální poalrizace
pravostranná montáž



Vertikální poalrizace
pravostranná montáž



Horizontální poalrizace
levostranná montáž

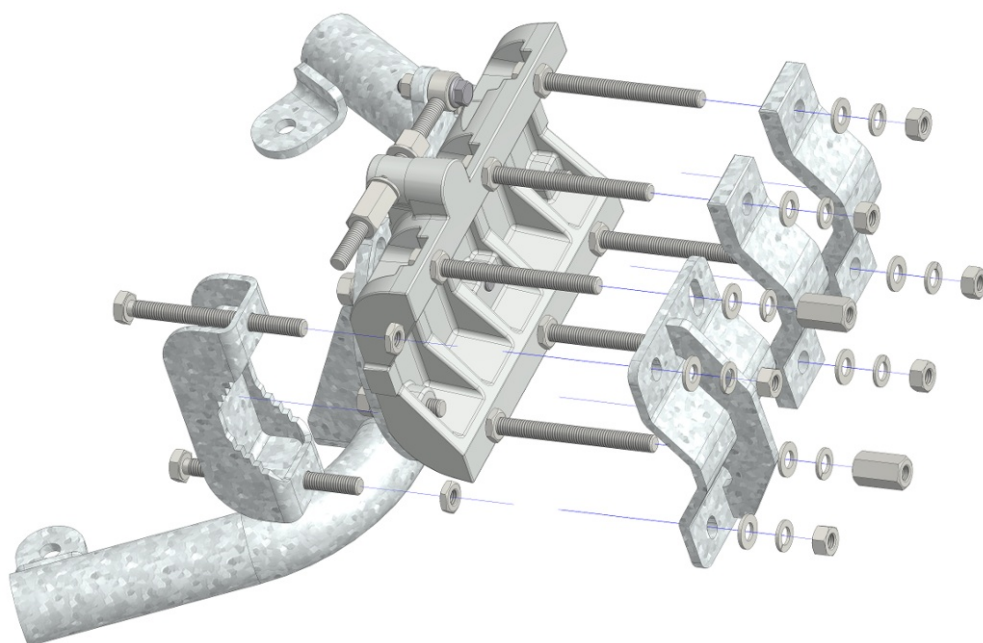
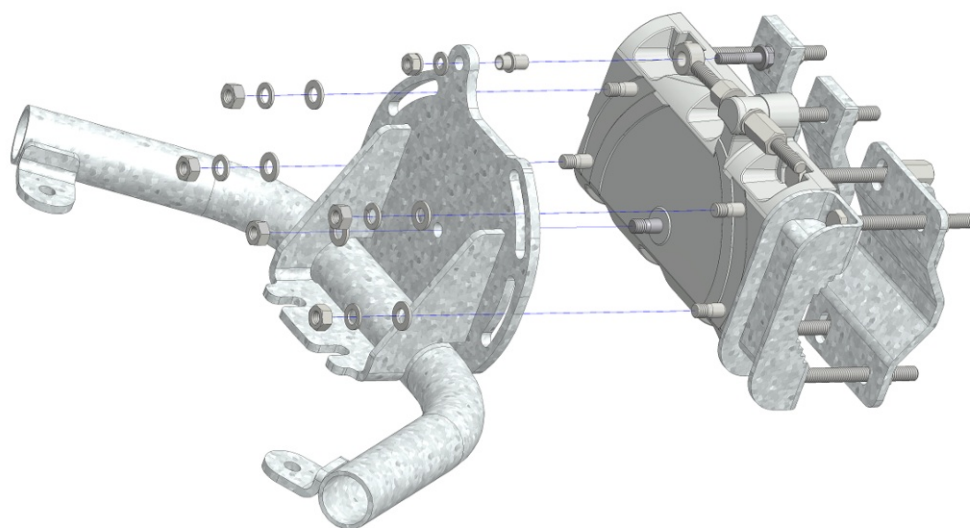


6. SESTAVENÍ ZÁVĚSU



Klíč stranový 16; 17; 13 mm

Závěs paraboly je standardně dodávám v sestaveném stavu. Následující obrázky znázorňují sestavení závěsu pro připevnění parabolické antény k nosné trubce.

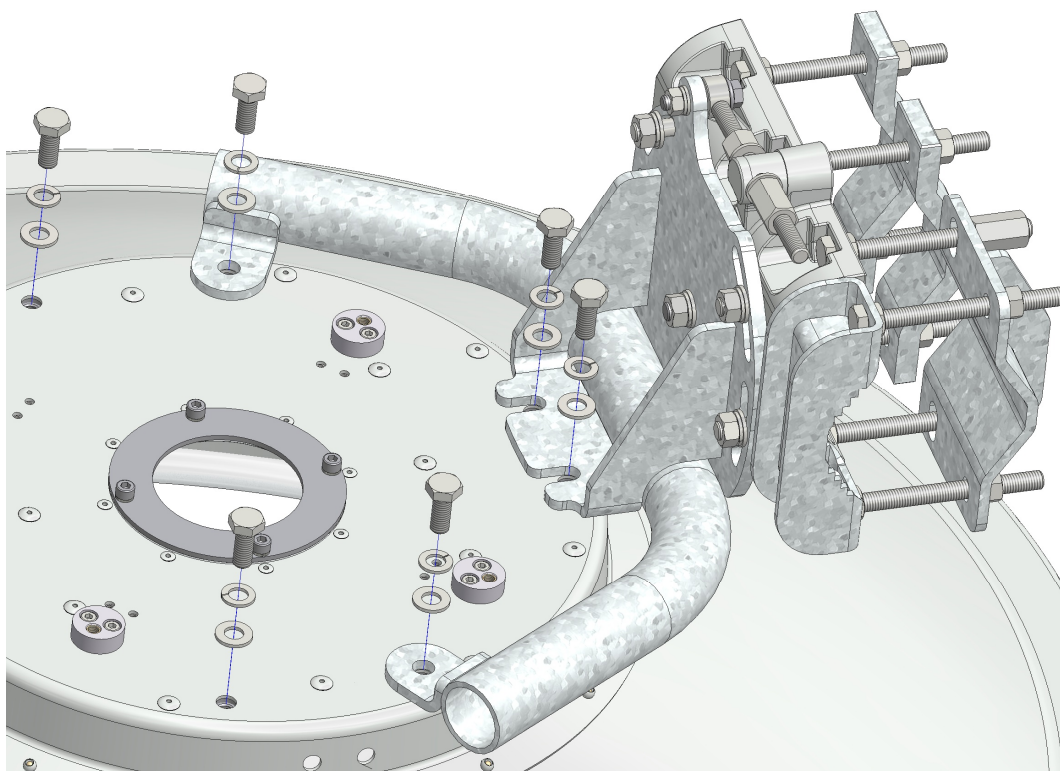


7. MONTÁŽ ZÁVĚSU K PARABOLICKÉMU ZRCADLU



Klíč stranový 17; 16 mm

Následující obrázek znázorňuje připevnění závěsu k zrcadlu paraboly. Je nutné zašroubovat všech 6 šroubů (2 šrouby, které zdánlivě nic nedrží, jsou součástí vzpěry uvnitř zrcadla paraboly).

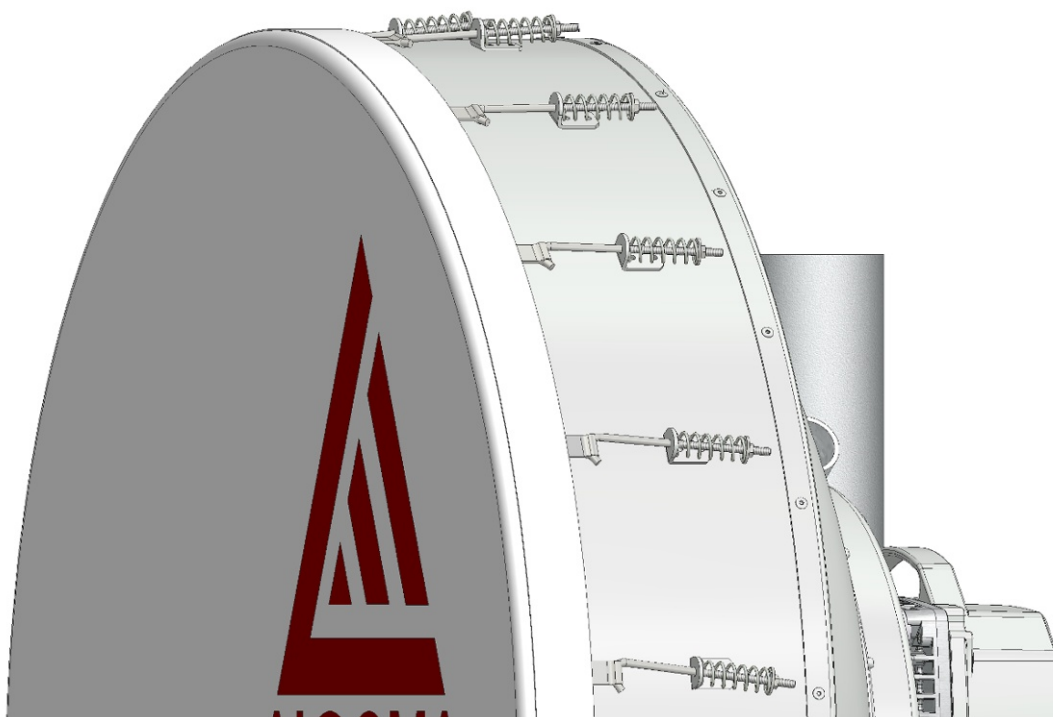


8. PŘIPEVNĚNÍ OPN



Klíč stranový 8 mm

OPN – plachta – ochranný kryt proti námraze (plachta) se nasazuje na parabolické zrcadlo se správně orientovaným logem. Napnutí plachty zajišťují háčky s pružinou a maticí.



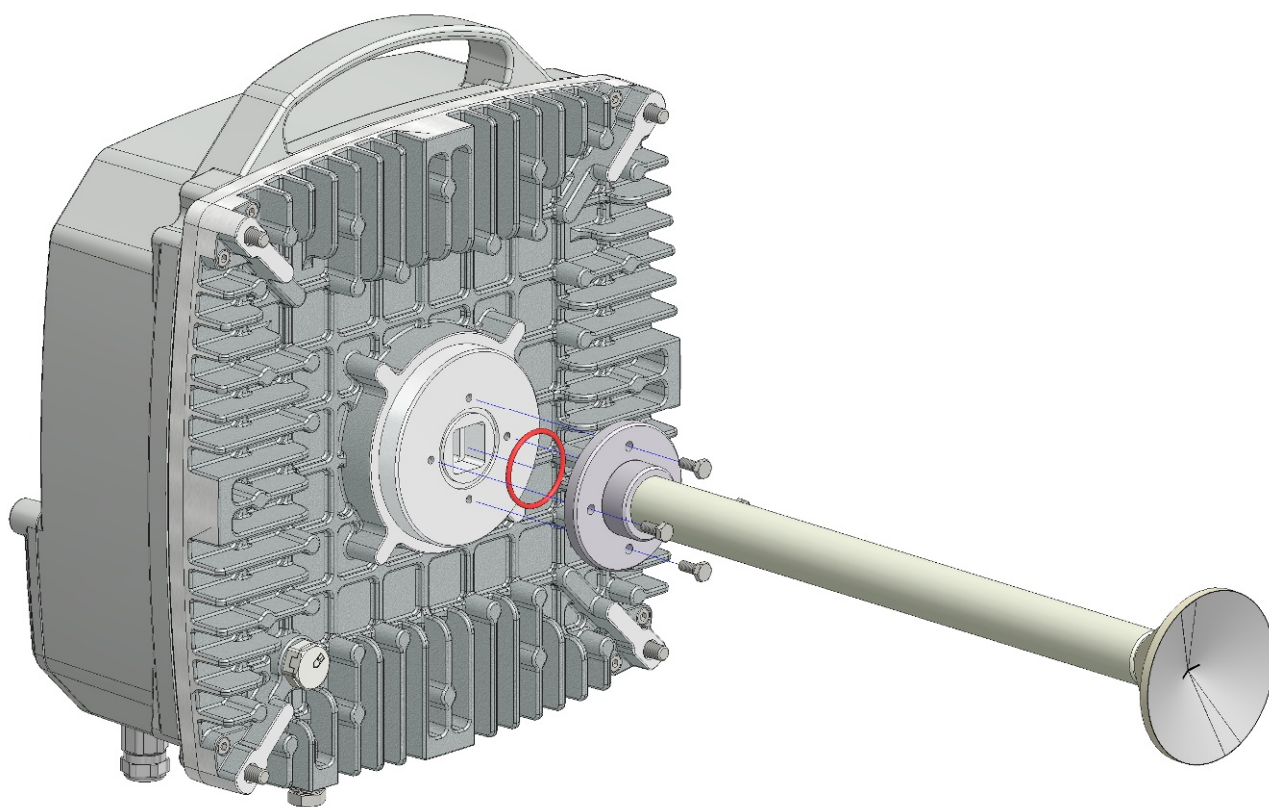
9. PŘIPEVNĚNÍ OZAŘOVAČE K ODU



Klíč stranový 7 mm

Ozařovač je pevně spojen 4 šrouby M4 s ODU MP3. Před připevněním ozařovače sejměte krytku vlnovodu (nálepka) a ujistěte se, že je v drážce vložen silikonový O kroužek (na následujícím obrázku je zvýrazněn červenou barvou).

Během manipulace s ozařovačem mějte na paměti, že zejména tento díl je velmi náchylný k poškození a zásadní měrou ovlivňuje přenosové vlastnosti antény.



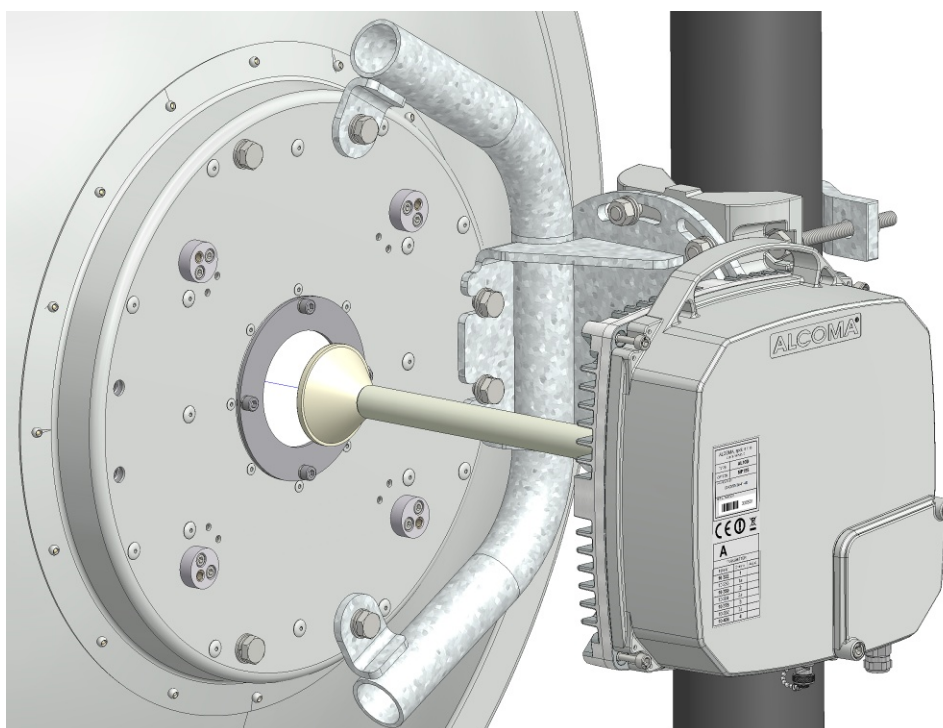
10. MONTÁŽ A DEMONTÁŽ ODU MP3



Imbusový klíč 5 mm
Klíč stranový 13 mm

ODU MP3 je připevněna na parabolickou anténu 4 šrouby M6. V případě potřeby servisního zásahu či změny polarizace, kdy je potřeba sejmut ODU MP3 z antény, se povolí 4 šrouby které drží ODU MP3 na parabole. Při demontáži ODU MP3 nedochází ke změně nasměrování antén. Klíč 13 mm je použit na uzemňovací šroub ODU MP3.

Ozařovač je pevně spojen s ODU MP3



11. LIKVIDACE OBALOVÉHO MATERIÁLU

Veškerý použitý obalový materiál na přepravu stanice spoje je vhodný k recyklaci a není odpadem nebezpečným. Roztřídte prosím odpad podle materiálů a odevzdejte jej k recyklaci.



Obsah balení	Standardní obsah balení	Obsah vaši dodávky
2x ODU MP3	ANO	
2x Chráněná svorkovnice ALS1	ANO	
2x Ozařovač	ANO	
2x OPN	ANO	
2x Parabolické zrcadlo	ANO	
2x Závěs	ANO	
Kompletní spojovací materiál	ANO	

Volitelné součásti: