

Návod na sestavení anténní jednotky **AL3-xx/MPR**

ODU R



Soupis potřebného nářadí:

- klíč stranový otevřený: 17; 16; 13; 8 mm
- klíč s vnějším šestihranem (imbus) 5; 4; 3 mm

OBSAH

str.

| | | |
|-----|--|----|
| 1. | ÚVOD..... | 1 |
| 2. | USPOŘÁDÁNÍ V PŘEPRAVNÍM OBALU..... | 1 |
| 3. | OBSAH BALENÍ 1 ANTÉNA | 2 |
| 4. | SOUPIS POTŘEBNÉHO NÁŘADÍ..... | 3 |
| 5. | SESTAVENÍ ZÁVĚSU | 4 |
| 6. | SESTAVENÍ PARABOLICKÉHO ZRCADLA A LÍMCE | 5 |
| 7. | MONTÁŽ ZÁVĚSU K PARABOLICKÉMU ZRCADLU..... | 6 |
| 8. | PŘIPEVNĚNÍ OPN | 7 |
| 9. | MONTÁŽ OZAŘOVAČE A DRŽÁKŮ ODU K PARABOLE | 8 |
| 10. | MONTÁŽ A DEMONTÁŽ ODU OPT.R | 9 |
| 11. | LIKVIDACE OBALOVÉHO MATERIÁLU | 9 |
| 12. | TECHNICKÉ ÚDAJE | 10 |

1. ÚVOD

Tento návod slouží zákazníkovi k sestavení anténních systémů ALCOMA AL3-xx/MPR dodávaných v rozloženém stavu v přepravním obalu. Návod doplňuje svým obsahem NÁVOD K INSTALACI A OBSLUZE DATOVÉHO SPOJE ALxxF, jehož znalost je bezpodmínečným předpokladem správné instalace spoje.

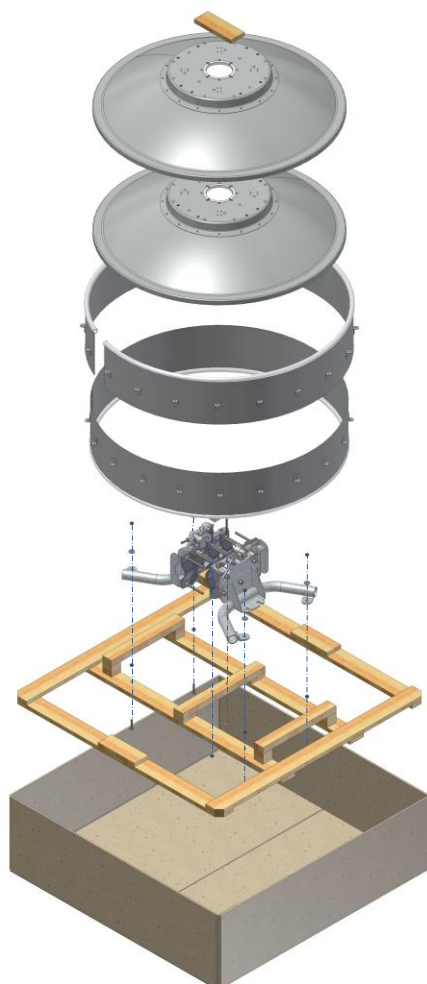
Ještě než začnete stanice spoje z obalu vybalovat a anténní jednotku sestavovat, přečtěte si prosím pozorně tento návod, který Vám usnadní sestavení anténního systému a pomůže předejít případnému poškození zařízení. Dodržujete prosím postup sestavování a pokyny, které zajistí dosažení optimálních vlastností zařízení.

2. USPOŘÁDÁNÍ V PŘEPRAVNÍM OBALU

Uspořádání v přepravním obalu pro export

Obsah balení:

- Volitelně 1 nebo 2 paraboly v rozloženém stavu
- Mechanické příslušenství
- Napínací háky
- Plachta
- Ozařovač
- Nýtovací kleště, nýty



Uspořádání v přepravním obalu pro tuzemský trh

Obsah balení:

- 1 sestavená parabola
- Napínací háky
- Plachta

Ozařovač

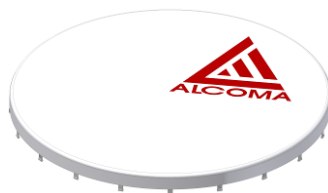


3. OBSAH BALENÍ 1 ANTÉNA

1× parabolické zrcadlo s límcem



1× plachta



1× ozařovač AL3-11/MPR¹



20x napínací hák



sestavený závěs



| Spojovací materiál k sestavení 1 antény ² | | |
|--|-------------|----------|
| Název | Norma | Množství |
| Šroub M4x10 | ISO 7380/A2 | 4 |
| Podložka M4 | DIN 127B/A2 | 4 |
| Redukční plech příruby ozařovače | | 1 |
| Závěsné oko | | 1 |
| Napínací hák 90 sestavený | | 20 |
| Šroub M10x25 6HR | DIN933/A2 | 6 |
| Podložka M10 | DIN 125A/A2 | 5 |
| Podložka M10 | DIN 127B/A2 | 6 |
| ODU Opt.R držák | | 4 |
| Šroub upravený M5x12 | DIN912/A2 | 8 |
| Podložka M5 pružná | DIN 7980/A2 | 8 |
| Šroub M6x12 | DIN912/A2 | 4 |
| Podložka M6 pružná | DIN 7980/A2 | 4 |
| Nýt trhací ³ 4x10 | | 30 |

¹ Ozařovač se liší podle frekvenčního pásma, ve kterém spoj pracuje

² Krabice se spojovacím materiálem může obsahovat větší množství dílů, než je uvedeno v tabulce.

Ty jsou zde jako rezerva pro případ ztráty. Veškerý spojovací materiál potřebný k sestavení antény je uveden v tabulce.

³ Pokud je parabola dodána v rozloženém stavu, je v přepravním obalu antény 30 ks nýtů 4x10 a nýťovací kleště, které slouží ke spojení paraboly a límce.

4. SOUPIS POTŘEBNÉHO NÁŘADÍ

- klíč stranový otevřený: 17; 16; 13; 8 mm
- klíč s vnějším šestihranem (imbus) 5; 4; 3 mm



Dovolené utahovací momenty spojovacího materiálu

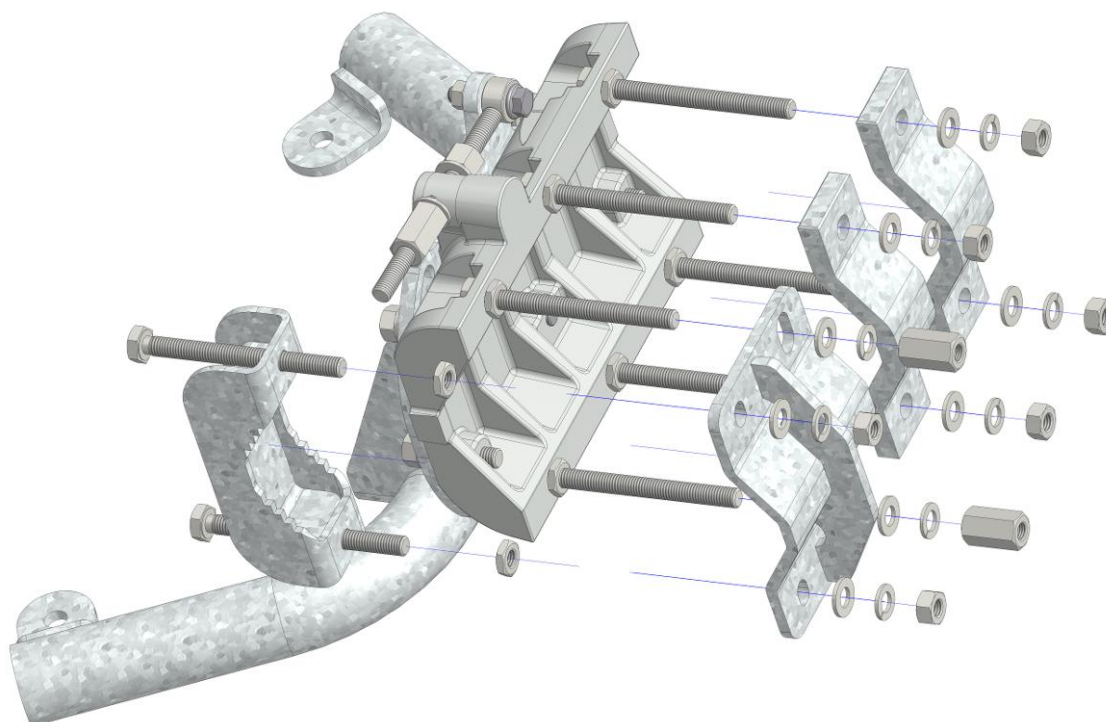
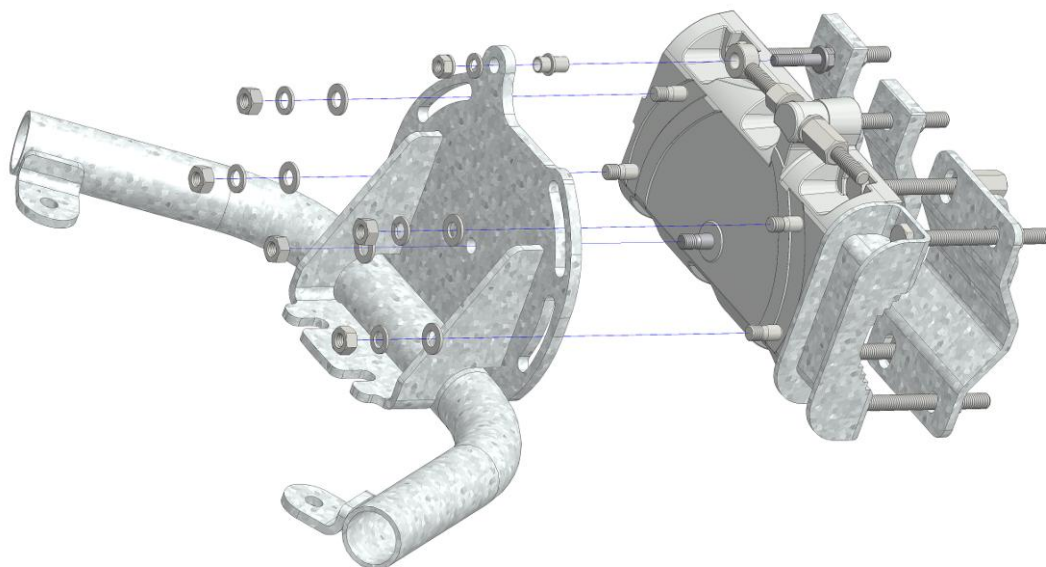
| Šrouby a matice | Utahovací moment |
|-----------------|------------------|
| M10 | 35 Nm |
| M8 | 17 Nm |
| M6 | 11 Nm |
| M5 | 5 Nm |
| M4 | 3 Nm |

5. SESTAVENÍ ZÁVĚSU



Klíč stranový 16; 17; 13 mm

Závěs paraboly je standardně dodávám v sestaveném stavu. Následující obrázky znázorňují sestavení závěsu pro připevnění parabolické antény k nosné trubce.



6. SESTAVENÍ PARABOLICKÉHO ZRCADLA A LÍMCE

Doporučujeme sestavovat parabolické zrcadlo a límec na dostatečně velké rovné podložce

1. Sestavit límec
2. Otočit sestavený límec a nasadit parabolické zrcadlo
3. Spojit límec a parabolické zrcadlo níty
4. Spojení límce a odvodňovací otvory v parabolickém zrcadle musí být orientovány dolů

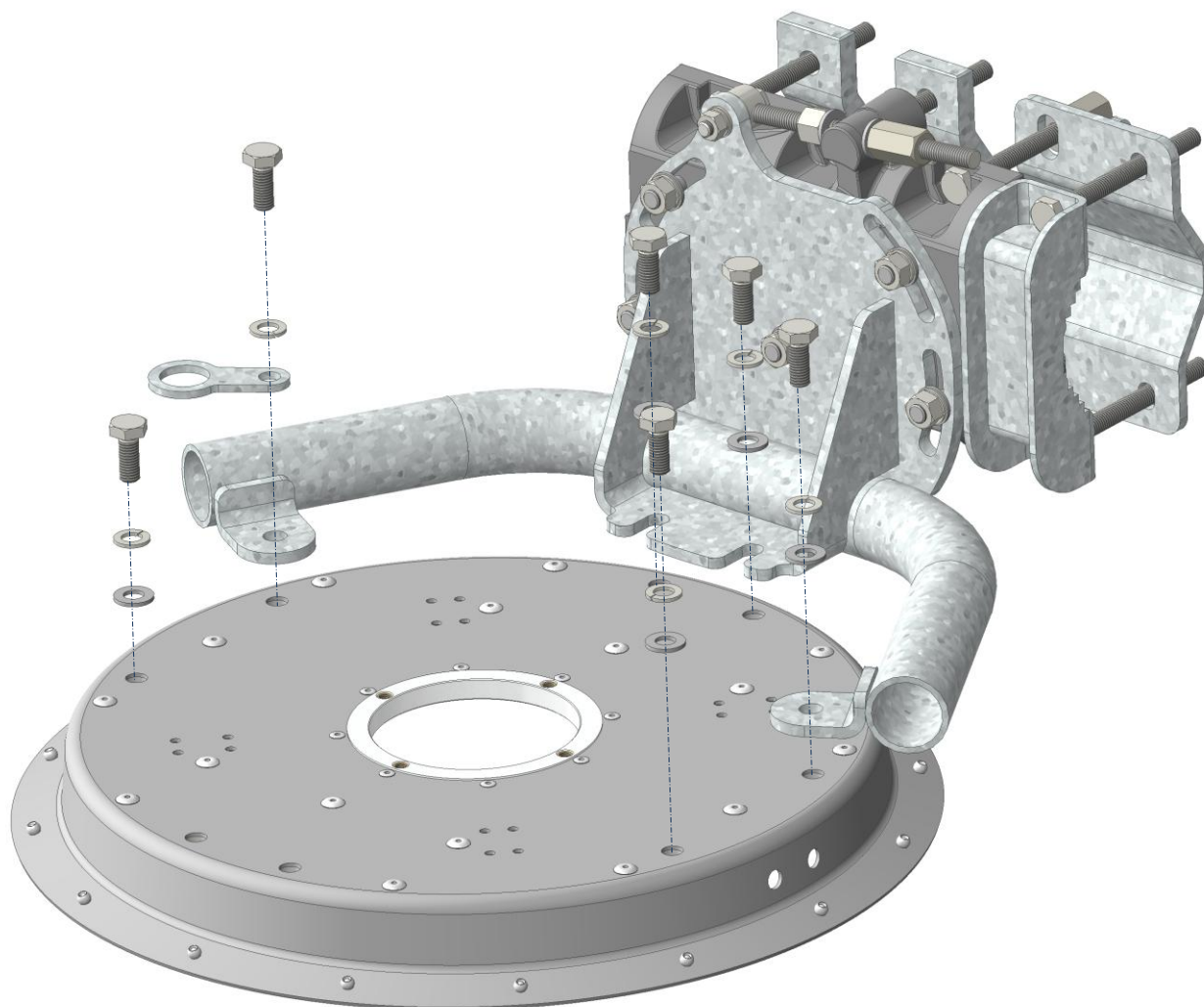


7. MONTÁŽ ZÁVĚSU K PARABOLICKÉMU ZRCADLU



Klíč stranový 17; 16 mm

Následující obrázek znázorňuje připevnění závěsu k zrcadlu paraboly. Je nutné zašroubovat všech 6 šroubů (2 šrouby, které zdánlivě nic nedrží, jsou součástí vzpěry uvnitř zrcadla paraboly).



8. PŘIPEVNĚNÍ OPN



Klíč stranový 8 mm

OPN – plachta – ochranný kryt proti námraze (plachta) se nasazuje na parabolické zrcadlo se správně orientovaným logem. Napnutí plachty zajišťují háčky s pružinou a maticí.



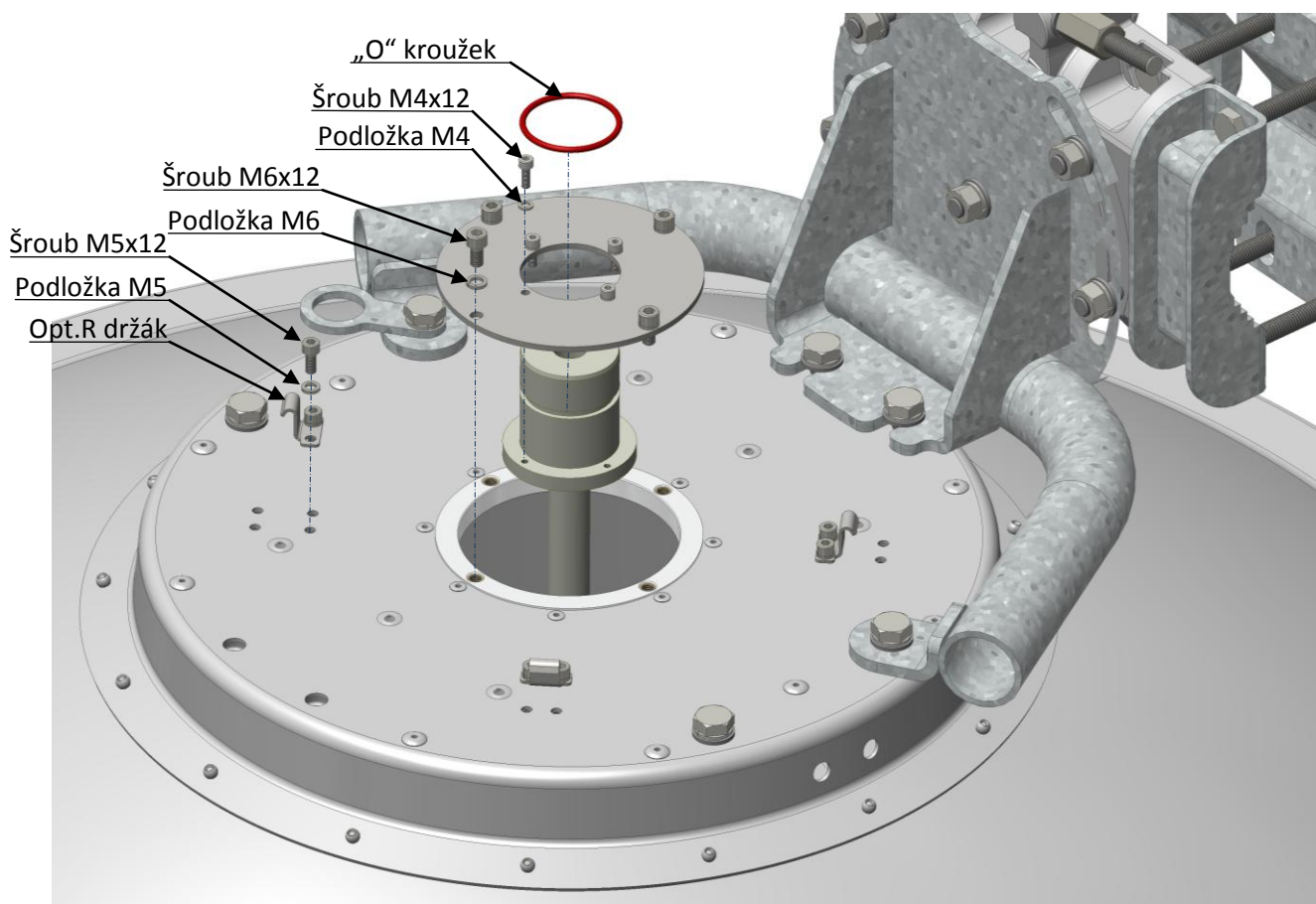
9. MONTÁŽ OZAŘOVAČE A DRŽÁKŮ ODU K PARABOLE



Imbusový klíč 5; 3 mm

Ozařovač je pevně spojen šrouby s nosným plechem, za který je připevněn na zrcadlo parabolické antény.

Během manipulace s ozařovačem mějte na paměti, že zejména tento díl je velmi náchylný k poškození a zásadní měrou ovlivňuje přenosové vlastnosti antény.



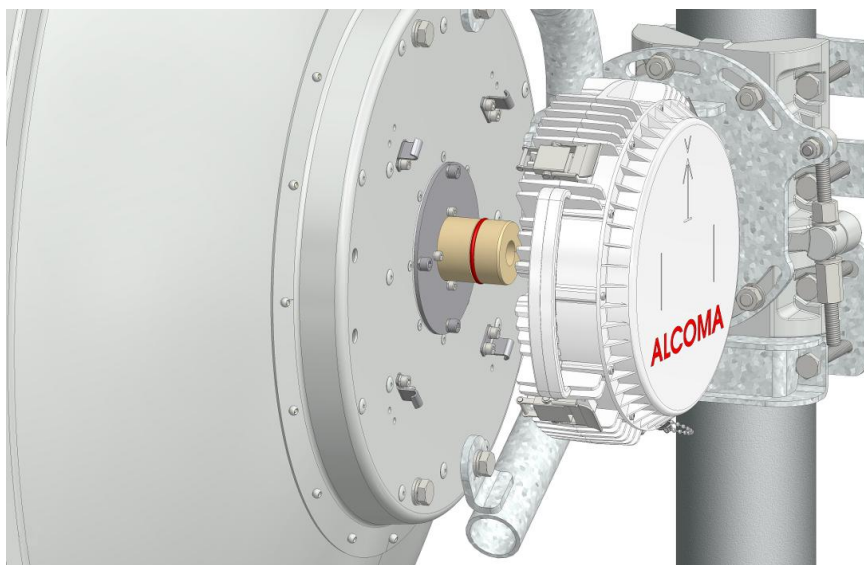
10. MONTÁŽ A DEMONTÁŽ ODU OPT.R



Klíč stranový 8 mm

ODU R je připevněna na parabolickou anténu 4 příchytkami pro rychlou montáž a demontáž. V případě potřeby servisního zásahu či změny polarizace, kdy je potřeba sejmout ODU R z antény, se povolí 4 příchytky které drží ODU R na nosné desce. Při demontáži ODU R nedochází ke změně nasměrování antén. Klíč 8 mm je použit na uzemňovací šroub ODU R.

Během manipulace s ODU R mějte na paměti, že ozařovač je pevně spojen s ODU R a může být při nešetrném zacházení poškozen.



11. LIKVIDACE OBALOVÉHO MATERIÁLU

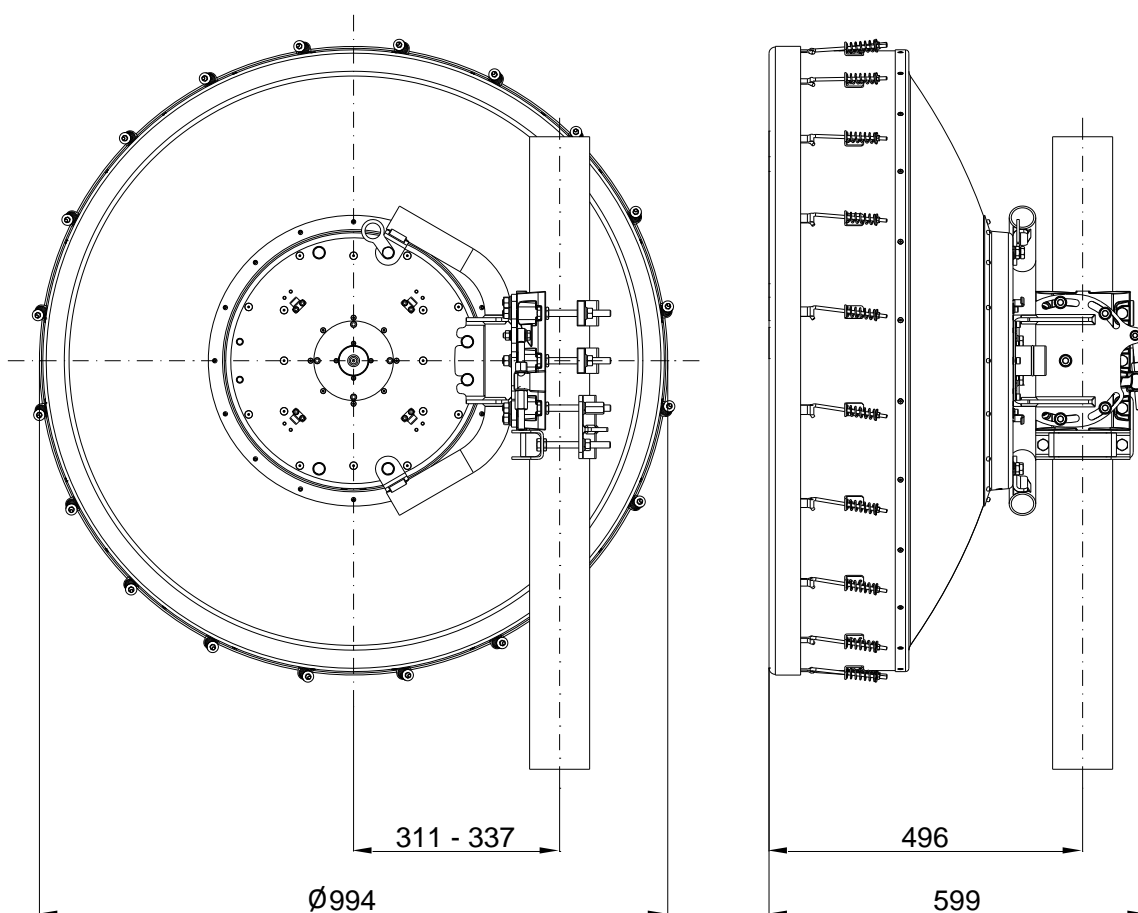
Veškerý použitý obalový materiál na přepravu stanice spoje je vhodný k recyklaci a není odpadem nebezpečným. Roztřídte prosím odpad podle materiálů a odevzdejte jej k recyklaci.



12. TECHNICKÉ ÚDAJE

12.1.1 Kompaktní anténní jednotka ALCOMA AL3-xx/MPR

| | |
|------------------------------|----------------|
| Průměr paraboly | 994 mm |
| Jemné horizontální nastavení | $\pm 7^\circ$ |
| Jemné vertikální nastavení | $\pm 15^\circ$ |
| Hmotnost antény | 27 kg |
| Hmotnost ODU | 4,2 kg |
| Průměr nosné trubky | 73 - 115 mm |



| Obsah balení | Standardní obsah balení | Obsah vaši dodávky |
|------------------------------|-------------------------|--------------------|
| 2x Ozařovač | ANO | |
| 2x OPN | ANO | |
| 2x Parabolické zrcadlo | ANO | |
| 2x Závěs | ANO | |
| Kompletní spojovací materiál | ANO | |

Volitelné součásti:

ALCOMA a.s. | Vinšova 11 | 106 00 Praha 10 | Česká Republika
Tel.: 00420 267 211 111
E-mail.: alcoma@alcoma.cz
www.alcoma.cz