

Popis antény

Mikrovlnná parabolická anténa Ø 0,65 m High Performance pro mikrovlnné spoje typu bod-bod. Anténu je možné směřovat buď pomocí výložníku, nebo pomocí precizního závěsu AFM.

Obecné parametry

Průměr antény	0,65 m
Ozařovač	jednopolarizační (dvouspolarizační)
Polarizace	horizontální / vertikální (duální)
Vstupní příruba - standardní	kruhový vlnovod 16,00 mm
- volitelná	R120 (WR75)
Provozní rozsah teplot	-35 °C až +55 °C
Barva antény	světle šedá
Provedení radomu	bílý plast (ABS + PMMA)



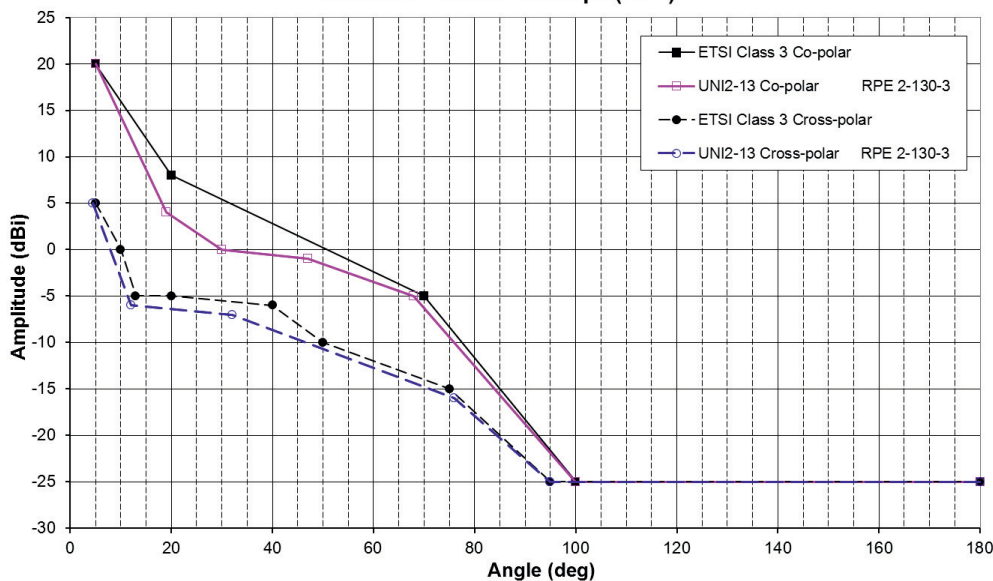
Elektrické parametry

Frekvenční rozsah	12,700 - 13,250 GHz
Zisk: - dolní pásmo	35,3 dBi
- střední pásmo	35,5 dBi
- horní pásmo	35,6 dBi
Šířka hlavního laloku (-3 dB)	2,5° (H / V)
Přizpůsobení PSV	< 1,30 (17,7 dB)
Předozadní poměr	61 dB
Potlačení křížové polarizace	30 dB
Třída antény podle vyzařovací charakteristiky	Class 3 dle ETSI EN 302 217-4-2

Obálka vyzařovací charakteristiky

RPE 2-130-3

Radiation Pattern Envelope (RPE)



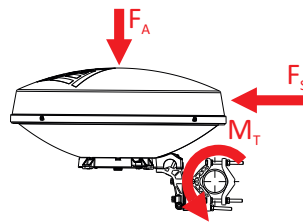
Co-polar	
Angle (deg)	Amplitude (dBi)
5	20
19	4
30	0
47	-1
68	-5
100	-25
180	-25

Cross-polar	
Angle (deg)	Amplitude (dBi)
4,5	5
12	-6
32	-7
76	-16
95	-25
180	-25

UNI2-13

Mechanické parametry	UNI2-13-130xFxx	UNI2-13-130xSxx
Největší provozní zatížení větrem	max 30 m/s (110 km/h)	max 30 m/s (110 km/h)
Největší přípustné zatížení větrem	max 55 m/s (200 km/h)	max 55 m/s (200 km/h)
Ledová zátěž radiální (hustota 7kN/m ³)	25 mm	25 mm
Hmotnost antény (rozhraní A/R)	8,9 kg / 9,2 kg	9,1 kg / 9,3 kg
Průměr nosné trubky*	42 - 115 mm	42 - 115 mm
Nastavení azimutu / elevace	±180° / -	±180° / ±20°
Jemné nastavení azimutu	±15°	-
Jemné nastavení elevace	±30°	-

Největší zatížení nosných konstrukcí větrem a námrazou

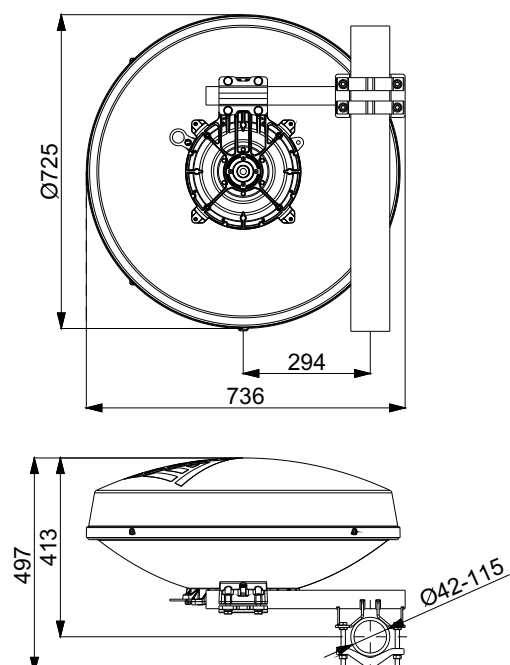
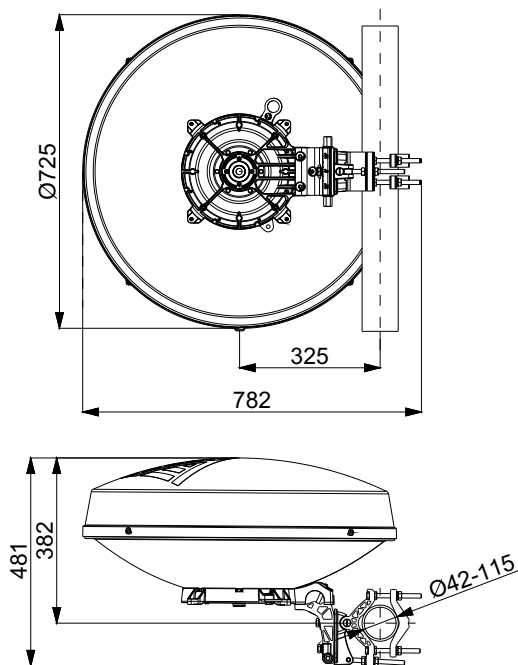


Rychlost větru	30 m/s	55 m/s	30 m/s	55 m/s
FA - síla v axiálním směru	335 N	1090 N	335 N	1090 N
FS - síla v bočním směru	115 N	365 N	115 N	365 N
MT - kroutící moment	110 Nm	350 Nm	90 Nm	290 Nm
Hmotnost s 25 mm radiální námrazou	33 kg			

Hlavní rozměry

UNI2-13-130xFxx

UNI2-13-130xSxx



Přepravní balení

Přepravní rozměry / objem	750 x 750 x 405 mm / 0,23 m ³	750 x 750 x 405 mm / 0,23 m ³
Přepravní hmotnost (rozhraní A/R)	12,6 kg / 12,9 kg	12,8 kg / 13,0 kg
Existuje varianta ekonomického balení antény s rádiem. Pro více informací kontaktujte obchodní oddělení.		

* průměr nosné trubky 42 - 48 mm lze využít pro montáž antén UNI, pokud rychlost větru nepřesáhne 50m/s (180Km/h)