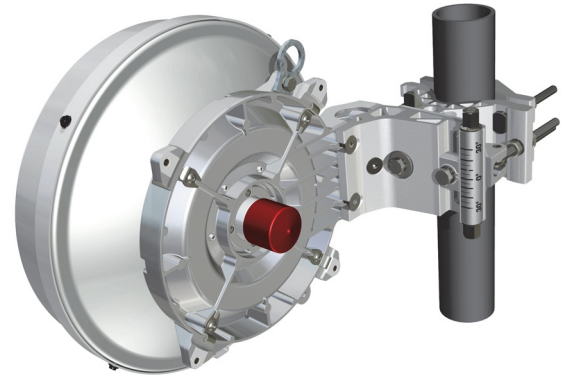


Popis antény

Mikrovlnná parabolická anténa Ø 0,35 m High Performance pro mikrovlnné spoje typu bod-bod. Anténu je možné směřovat buď pomocí výložníku, nebo pomocí precizního závěsu AFM.

Obecné parametry

Průměr antény	0,35 m
Ozařovač	jednopolarizační (dvouspolarizační)
Polarizace	horizontální / vertikální (duální)
Vstupní příruba - standardní	kruhový vlnovod 8,00 mm
- volitelná	R220 (WR42)
Provozní rozsah teplot	-35 °C až +55 °C
Barva antény	světle šedá
Provedení radomu	bílý plast (ABS + PMMA)



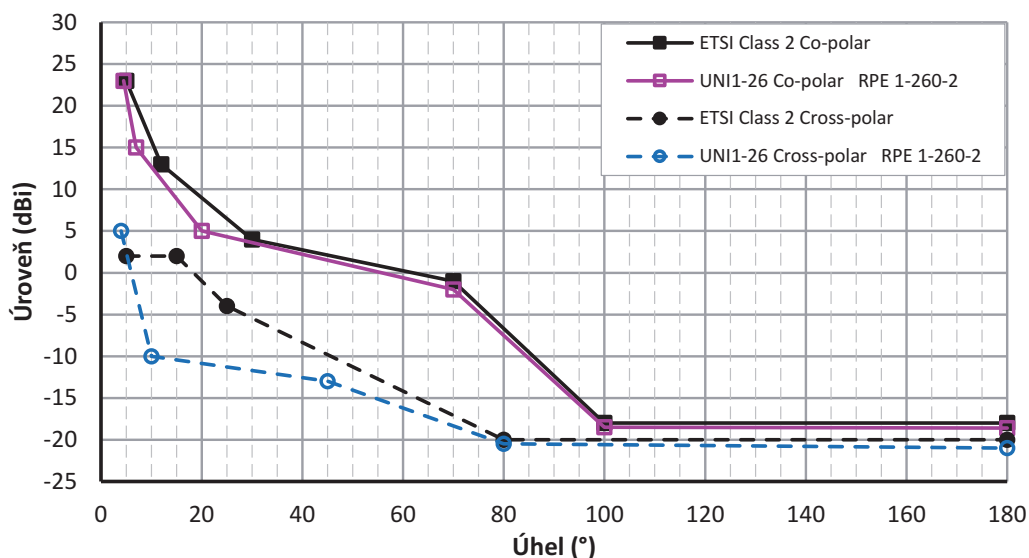
Elektrické parametry

Frekvenční rozsah	24,200 - 26,500 GHz
Zisk: - dolní pásmo	35,9 dBi
- střední pásmo	36,3 dBi
- horní pásmo	36,7 dBi
Šířka hlavního laloku (-3 dB)	2,2° (H / V)
Přizpůsobení PSV	< 1,30 (17,7 dB)
Předozadní poměr	55 dB
Potlačení křížové polarizace	30 dB
Třída antény podle vyzařovací charakteristiky	Class 2 dle ETSI EN 302 217-4-2

Obálka vyzařovací charakteristiky

RPE 1-260-2

Radiation Pattern Envelope (RPE)



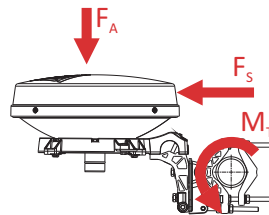
Co-polar	
Úhel (°)	Úroveň (dBi)
4,5	23
7	15
20	5
70	-2
100	-18,5
180	-18,6

Cross-polar	
Úhel (°)	Úroveň (dBi)
4	5
10	-10
45	-13
80	-20,5
180	-21

UNI1-26

Mechanické parametry	UNI1-26-260xFxx	UNI1-26-260xSxx
Největší provozní zatížení větrem	max 30 m/s (110 km/h)	max 30 m/s (110 km/h)
Největší přípustné zatížení větrem	max 55 m/s (200 km/h)	max 55 m/s (200 km/h)
Ledová zátěž radiální (hustota 7kN/m ³)	25 mm	25 mm
Hmotnost antény	6,8 kg	6,9 kg
Průměr nosné trubky	42 - 115 mm	42 - 115 mm
Nastavení azimutu / elevace	±180° / -	±180° / ±30°
Jemné nastavení azimutu	±15°	-
Jemné nastavení elevace	±30°	-

Největší zatížení nosných konstrukcí větrem a námrazou

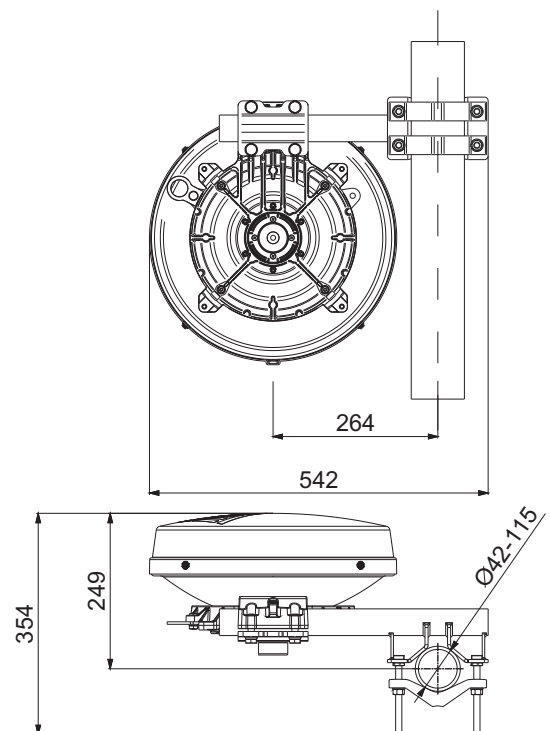
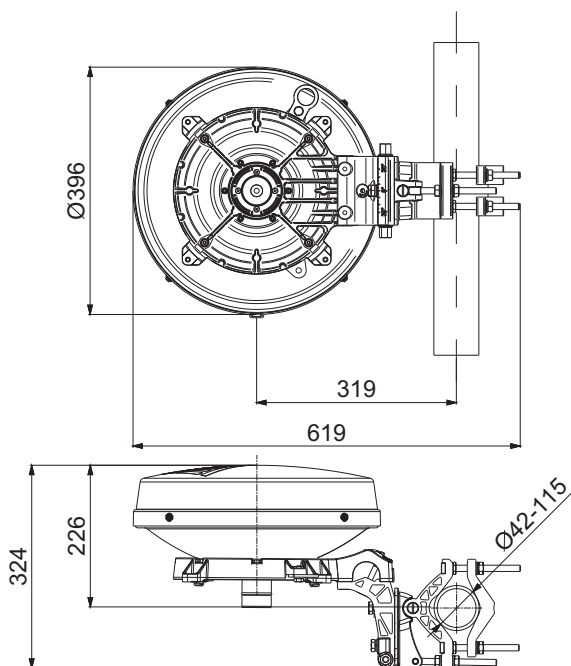


Rychlost větru	30 m/s	55 m/s	30 m/s	55 m/s
FA - síla v axiálním směru	100 N	325 N	100 N	325 N
FS - síla v bočním směru	35 N	105 N	35 N	105 N
MT - kroutící moment	35 Nm	105 Nm	30 Nm	90 Nm
Hmotnost s 25 mm radiální námrazou	18 kg			

Hlavní rozměry

UNI1-26-260xFxx

UNI1-26-260xSxx



Přepravní balení

Přepravní rozměry / objem	450 x 420 x 370 mm / 0,07 m ³	450 x 420 x 370 mm / 0,07 m ³
Přepravní hmotnost	8,7 kg	8,8 kg