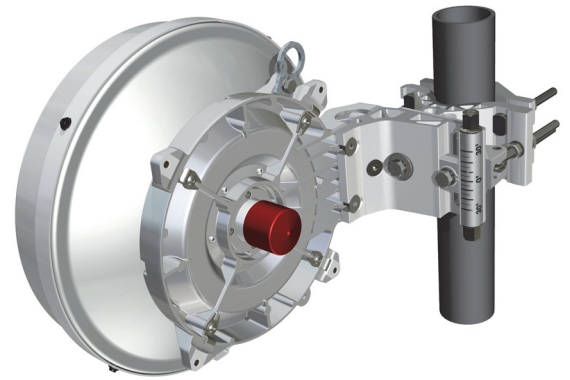


### Popis antény

Mikrovlnná parabolická anténa Ø 0,35 m High Performance pro mikrovlnné spoje typu bod-bod. Anténu je možné směřovat buď pomocí výložníku, nebo pomocí precizního závěsu AFM.

### Obecné parametry

Průměr antény	0,35 m
Ozařovač	jednopolarizační (dvouspolarizační)
Polarizace	horizontální / vertikální (duální)
Vstupní příruba - standardní	kruhový vlnovod 6,50 mm
- volitelná	R320 (WR28)
Provozní rozsah teplot	-35 °C až +55 °C
Barva antény	světle šedá
Provedení radomu	bílý plast (ABS + PMMA)



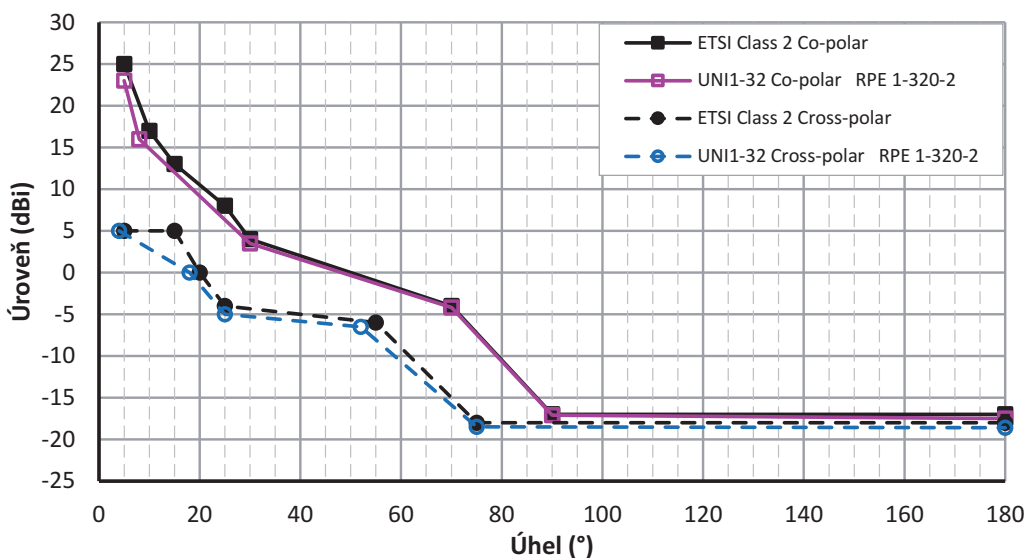
### Elektrické parametry

Frekvenční rozsah	31,800 - 33,400 GHz
Zisk: - dolní pásmo	38,3 dBi
- střední pásmo	38,5 dBi
- horní pásmo	38,7 dBi
Šířka hlavního laloku (-3 dB)	2,0° (H / V)
Přizpůsobení PSV	< 1,30 (17,7 dB)
Předozadní poměr	57 dB
Potlačení křížové polarizace	27 dB
Třída antény podle vyzařovací charakteristiky	Class 2 dle ETSI EN 302 217-4-2

### Obálka vyzařovací charakteristiky

RPE 1-320-2

Radiation Pattern Envelope (RPE)



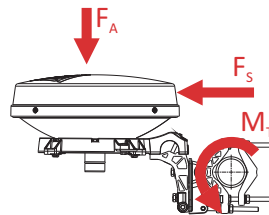
Co-polar	
Úhel (°)	Úroveň (dBi)
5	23
8	16
30	3,5
70	-4,2
90	-17,1
180	-17,5

Cross-polar	
Úhel (°)	Úroveň (dBi)
4	5
18	0
25	-5
52	-6,5
75	-18,5
180	-18,6

## UNI1-32

Mechanické parametry	UNI1-32-320xFxx	UNI1-32-320xSxx
Největší provozní zatížení větrem	max 30 m/s (110 km/h)	max 30 m/s (110 km/h)
Největší přípustné zatížení větrem	max 55 m/s (200 km/h)	max 55 m/s (200 km/h)
Ledová zátěž radiální (hustota 7kN/m <sup>3</sup> )	25 mm	25 mm
Hmotnost antény	6,8 kg	6,9 kg
Průměr nosné trubky	42 - 115 mm	42 - 115 mm
Nastavení azimutu / elevace	±180° / -	±180° / ±30°
Jemné nastavení azimutu	±15°	-
Jemné nastavení elevace	±30°	-

### Největší zatížení nosných konstrukcí větrem a námrazou

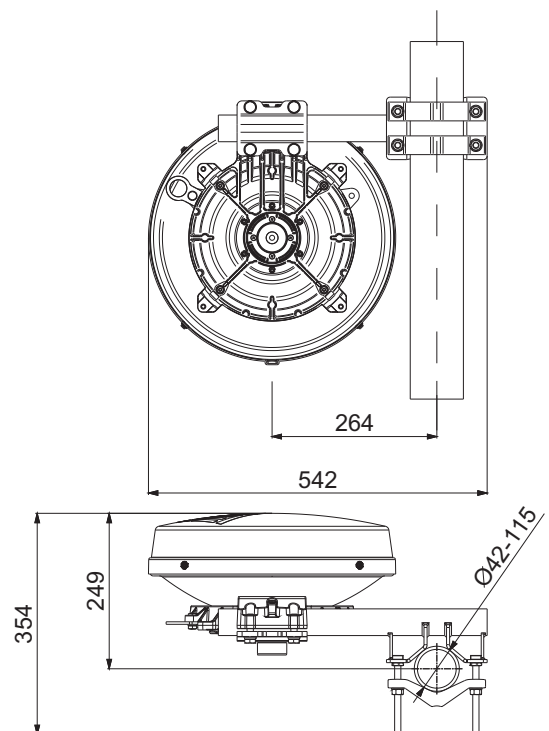
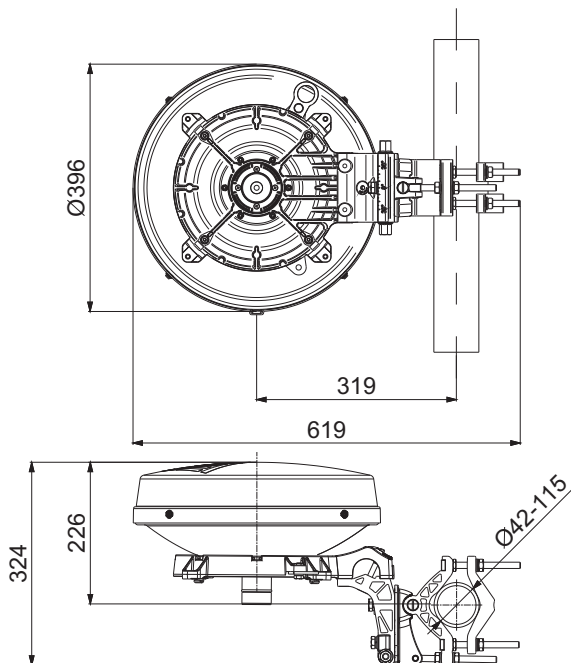


Rychlost větru	30 m/s	55 m/s	30 m/s	55 m/s
<b>FA</b> - síla v axiálním směru	100 N	325 N	100 N	325 N
<b>FS</b> - síla v bočním směru	35 N	105 N	35 N	105 N
<b>MT</b> - kroutící moment	35 Nm	105 Nm	30 Nm	90 Nm
Hmotnost s 25 mm radiální námrazou	18 kg			

### Hlavní rozměry

#### UNI1-32-320xFxx

#### UNI1-32-320xSxx



### Převážní balení

Převážní rozměry / objem 450 x 420 x 370 mm / 0,07 m<sup>3</sup>  
 Převážní hmotnost 8,7 kg

Převážní rozměry / objem 450 x 420 x 370 mm / 0,07 m<sup>3</sup>  
 Převážní hmotnost 8,8 kg