

Parabolická anténa

UNI2-10

ALCOMA

Popis antény

Mikrovlnná parabolická anténa Ø 0,65 m High Performance pro mikrovlnné spoje typu bod-bod. Anténu je možné směřovat buď pomocí výložníku, nebo pomocí precizního závěsu AFM.

Obecné parametry

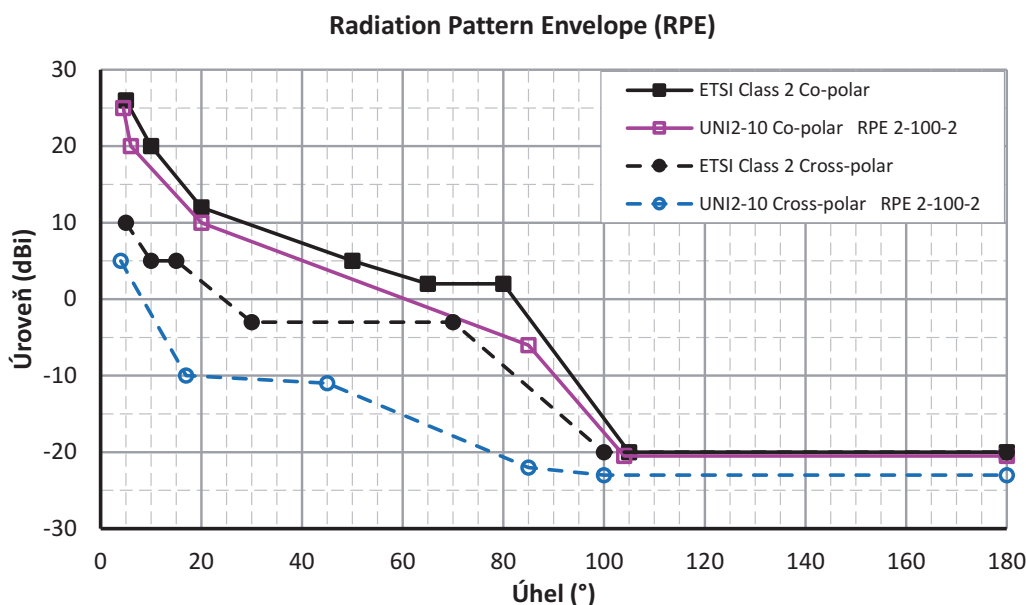
| | |
|--|---|
| Průměr antény | 0,65 m |
| Ozařovač | jednopolarizační (dvouspolarizační) |
| Polarizace | horizontální / vertikální (duální) |
| Vstupní příruba: - standardní - volitelná | kruhový vlnovod 19,05 mm R100 (WR90) |
| Provozní rozsah teplot | -35 °C až +55 °C |
| Barva antény | světle šedá |
| Provedení radomu | bílý plast (ABS + PMMA) |



Elektrické parametry

| | |
|---|---------------------------------|
| Frekvenční rozsah | 10,000 - 11,700 GHz |
| Zisk: - dolní pásmo | 33,2 dBi |
| - střední pásmo | 33,9 dBi |
| - horní pásmo | 34,6 dBi |
| Šířka hlavního laloku (-3 dB) | 3,4° (H / V) |
| Přizpůsobení PSV | < 1,30 (17,7 dB) |
| Předozadní poměr | 55 dB |
| Potlačení křížové polarizace | 30 dB |
| Třída antény podle vyzařovací charakteristiky | Class 2 dle ETSI EN 302 217-4-2 |

Obálka vyzařovací charakteristiky

RPE 2-100-2

| Co-polar | |
|----------|--------------|
| Úhel (°) | Úroveň (dBi) |
| 4,5 | 25 |
| 6 | 20 |
| 20 | 10 |
| 85 | -6 |
| 104 | -20,5 |
| 180 | -20,5 |

| Cross-polar | |
|-------------|--------------|
| Úhel (°) | Úroveň (dBi) |
| 4 | 5 |
| 17 | -10 |
| 45 | -11 |
| 85 | -22 |
| 100 | -23 |
| 180 | -23 |

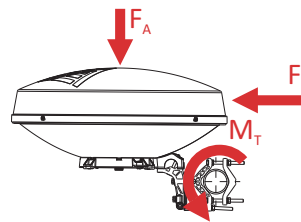
Mechanické parametry

UNI2-10-100xFxx

UNI2-10-100xSxx

| | | |
|---|-----------------------|-----------------------|
| Největší provozní zatížení větrem | max 30 m/s (110 km/h) | max 30 m/s (110 km/h) |
| Největší přípustné zatížení větrem | max 55 m/s (200 km/h) | max 55 m/s (200 km/h) |
| Ledová zátěž radiální (hustota 7kN/m ³) | 25 mm | 25 mm |
| Hmotnost antény (rozhraní A/R) | 8,9 kg / 9,1 kg | 9,0 kg / 9,3 kg |
| Průměr nosné trubky* | 42 - 115 mm | 42 - 115 mm |
| Nastavení azimutu / elevace | ±180° / — | ±180° / ±20° |
| Jemné nastavení azimutu | ±15° | — |
| Jemné nastavení elevace | ±30° | — |

Největší zatížení nosných konstrukcí větrem a námrazou

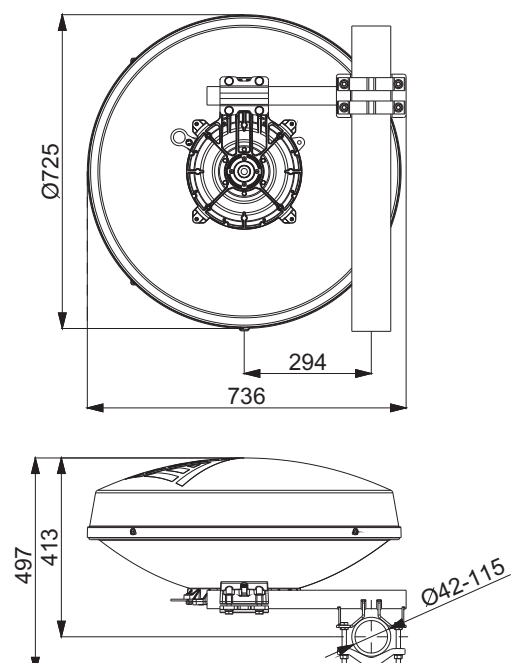
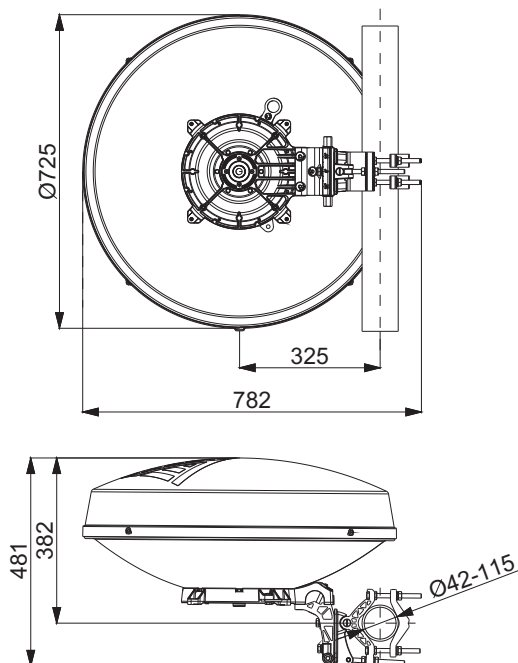


| Rychlost větru | 30 m/s | 55 m/s | 30 m/s | 55 m/s |
|------------------------------------|--------|--------|--------|--------|
| F_A - síla v axiálním směru | 335 N | 1090 N | 335 N | 1090 N |
| F_S - síla v bočním směru | 115 N | 365 N | 115 N | 365 N |
| M_T - kroutící moment | 110 Nm | 350 Nm | 90 Nm | 290 Nm |
| Hmotnost s 25 mm radiální námrazou | 33 kg | | | |

Hlavní rozměry

UNI2-10-100xFxx

UNI2-10-100xSxx



Přepravní balení

| | | |
|--|--|--|
| Přepravní rozměry / objem | 750 x 750 x 405 mm / 0,23 m ³ | 750 x 750 x 405 mm / 0,23 m ³ |
| Přepravní hmotnost (rozhraní A/R) | 12,6 kg / 12,8 kg | 12,7 kg / 13,0 kg |
| Existuje varianta ekonomického balení antény s rádiem. Pro více informací kontaktujte obchodní oddělení. | | |

* průměr nosné trubky 42 - 48 mm lze využít pro montáž antén UNI, pokud rychlost větru nepřesáhne 50 m/s (180 km/h)