

# Parabolická anténa

## UNI4-23

**ALCOMA**

### Popis antény

Mikrovlnná parabolická anténa Ø 1,20 m High Performance pro mikrovlnné spoje typu bod-bod. Anténa podporuje jemné směřování v horizontálním a vertikálním směru.

### Obecné parametry

Průměr antény	1,20 m
Ozařovač	jednopolarizační (dvouspolarizační)
Polarizace	horizontální / vertikální (duální)
Vstupní příruba - standardní	kruhový vlnovod 9,50 mm
Vstupní příruba - volitelná	R220 (WR42)
Provozní rozsah teplot	-35 °C až +55 °C
Barva antény	světle šedá
Provedení radomu	bílá plachta



### Elektrické parametry

Frekvenční rozsah	21,200 - 23,600 GHz
Zisk: - dolní pásmo	45,8 dBi
- střední pásmo	46,3 dBi
- horní pásmo	46,8 dBi
Šířka hlavního laloku (-3 dB)	0,8° (H / V)
Přizpůsobení PSV	< 1,20 (20 dB)
Předozadní poměr	67 dB
Potlačení křížové polarizace	32 dB
Třída antény podle vyzařovací charakteristiky	Class 2 dle ETSI EN 302 217-4-2

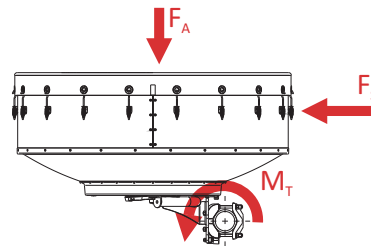
RPE 4-230-2

## Mechanické parametry

## UNI4-23-230xFxx

Největší provozní zatížení větrem	max 30 m/s (110 km/h)
Největší přípustné zatížení větrem	max 55 m/s (200 km/h)
Ledová zátěž radiální (hustota 7kN/m <sup>3</sup> )	25 mm
Hmotnost antény	34,5 kg
Průměr nosné trubky*	101 - 115 mm
Nastavení azimutu / elevace	±180° / —
Jemné nastavení azimutu	±7°
Jemné nastavení elevace	±15°

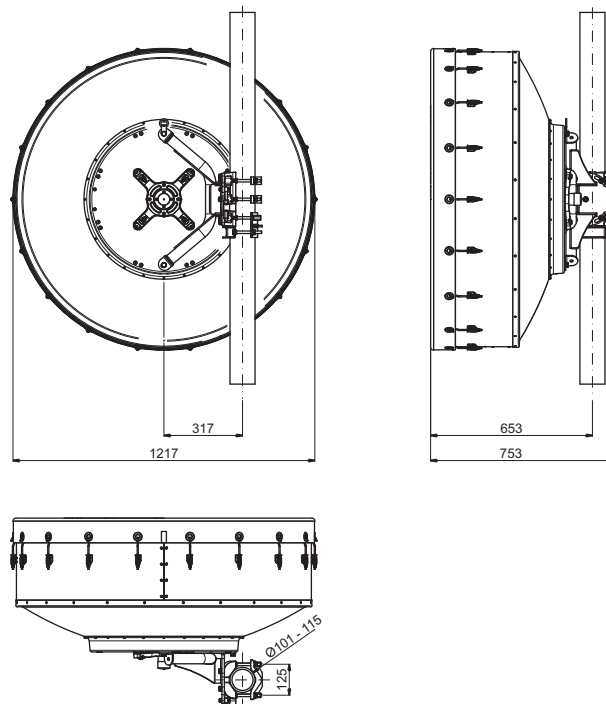
### Největší zatížení nosných konstrukcí větrem a námrazou



Rychlost větru	30 m/s (110 km/h)	55 m/s (200 km/h)
$F_A$ - síla v axiálním směru	870 N	2850 N
$F_S$ - síla v bočním směru	320 N	1030 N
$M_T$ - kroutící moment	350 Nm	1150 Nm
Svislé zatížení radiální námrazou 25 mm (led 7kN/m <sup>3</sup> )	670 kg	

## Hlavní rozměry

## UNI4-23-230xFxx



### Přepravní balení

Přepravní rozměry / objem	1240 × 1240 × 690 mm / 1,061 m <sup>3</sup>
Přepravní hmotnost	43,8 kg